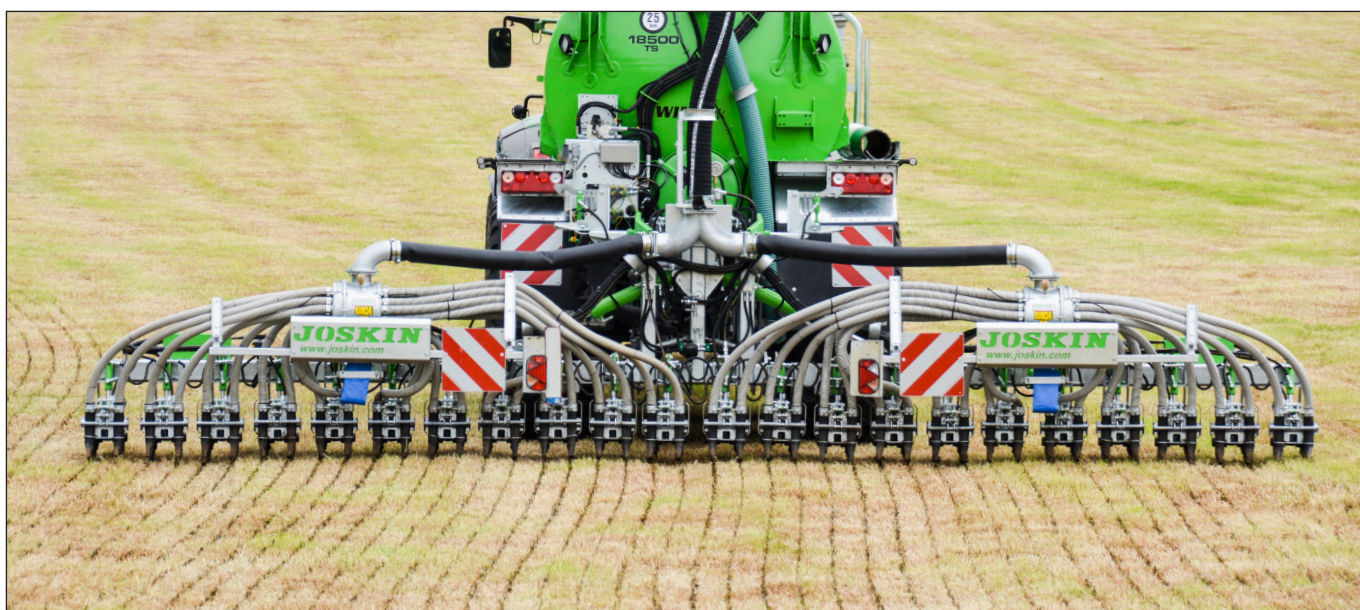




Новая модель SOLODISC XXL только что дополнила линейку инжекторов SOLODISC. Её концепция была полностью пересмотрена с целью увеличения ширины захвата до 8,25 м, одновременно увеличив эффективность орудия. Ниже приводятся технические характеристики и нововведения:

- Предлагаются **3 новые модели** шириной 6,75, 7,5 и 8,25 м, что позволит существенно повысить производительность.
- **Интервал между дисками составляет 18,75 см** (на других моделях SOLODISC он равен 21,5 см) соответствует пожеланиям клиентов уменьшить его для улучшения распределения жидки и/или снижения глубины заделки жидки. Эти орудия превосходно подходят для обработки культур, посеянных рядами как, например, кукуруза.
- **2 вертикальных распределителя Scalper®** позволяют сократить длину труб при сохранении постоянного потока, обеспечивая регулярность и однородность внесения.



*Неконтрактный документ. Данные могут меняться без предупреждения. Фотографии могут не соответствовать стандартной комплектации.*

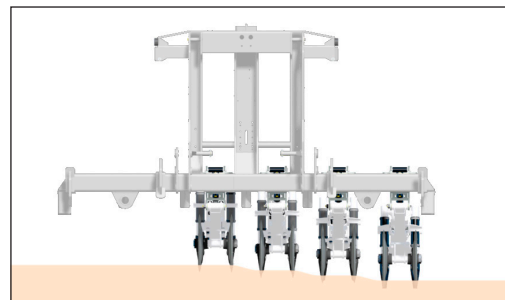
- **Диски из металла и полимера нитрила NBR** имеют небольшой вес (5,9 кг - вес уменьшился вдвое, а прочность сохранилась благодаря вулканизации). Требуемую мощность тяги удалось уменьшить благодаря большому диаметру колес.
- Рабочая **глубина** варьируется от **1 до 6 см** путем изменения давления гидроцилиндров подъемника на инжектор.
- Подъемник 3 или 4 категории, **зафиксированный в 4-х точках** (860 или 1.010 мм), был разработан с целью уменьшения габаритов.
- Особое внимание было уделено **весу** орудия, который пропорционально уменьшился, несмотря на увеличение числа дисков.
- **Элементы инжектора монтированы на осях и могут поворачиваться на 20°** (10° влево и 10° вправо), чтобы проходить по извилистым траекториям, не поднимая орудие и не повреждая растения.



*Новый диск из металла и полимера нитрила NBR*

### ДОСТУПНЫЕ ОПЦИИ:

- **Гидравлические противокapelные зажимы** перекрывают трубки, по которым подается жижa, и затем освобождают их под действием гидроцилиндра. Чтобы предотвратить риск образования пробок, новые модели располагают специальными насадками, в которые вставлены гибкие шланги.
- **Устройство поперечного сжатия** (вместо пружин) поддерживает идентичное давление каждого диска на почву, предупреждая перекручивание структуры (при помощи азотных аккумуляторов). Диски имеют вертикальный ход в 10 см и благодаря гидроцилиндрам могут приподниматься индивидуально.
- Устройство **Section-Control** автоматически перекрывает и открывает секции орудия при помощи навигатора GPS. Если оператор проезжает по участку, где жижa была уже внесена, система закрывает гидравлический зажим и поднимет элемент.



*Вертикальный ход элементов*



*Новое положение трубки в манжете и новые гидравлические зажимы*

Все это модификации сочетают **легкость**, **мощность** и **прочность**, а также гарантируют высокую производительность.



Код	Модели	Ширина захвата (м)	Трансп. ширина (м)	Кол-во элементов	Интервал между сошниками	Вес (кг)
2798	6750/36SDH2	6,75	2,64	36	18,75	1.950
2799	7500/40SDH2	7,5	2,64	40	18,75	2.200
2800	8250/44SDH2	8,25	2,64	44	18,75	2.640